

耐候性 **2t用** 大型土のう MK バッグ 新基準適合品

施工期間に応じて
使いわけできる 2規格

3 年タイプ
長期仮設用

1 年タイプ
短期仮設用

[用途例]

河川・道路工事や
災害復旧時など

- 河川護岸工事
- 工事用仮設道路
- 仮設締切工事
- 仮設土留め
- 砂防導流堤
- 決壊防止
- 災害備蓄用等に



財団法人土木研究センター「耐候性大型土のう積層工法」
設計・施工マニュアル [第2回改訂版 令和5年5月] 適合品

河川・道路工事や災害復旧時など

特長 **1**

(財)土木研究センターの定める 「耐候性大型土のう積層工法」設計・施工マニュアル [第2回改訂版 令和5年5月]に適合

「耐候性大型土のう積層工法」設計・施工マニュアルで定められた性能に適合した「性能評価証」取得製品をご使用ください。

マニュアルに規定されている
「耐候性大型土のう」の要求性能について(抜粋)

生地

「耐候性大型土のう」に使用される袋材の生地は、**使用目的に応じて要求される強度、耐久性、環境適合性、排水・透水性等の性能を満足する品質**を有していなければならない。

吊上げ材

「耐候性大型土のう」に使用される吊上げ材は、**施工時の安全性を確保できる引張強さ、耐久性、吊り角度が60°以下となる吊上げ材長さを満足する品質**を有していなければならない。

袋体に要求される性能

「耐候性大型土のう」の袋体は、**使用目的に応じて要求される圧縮強度特性、耐衝撃性、摩擦特性などの性能を満足する品質**を有していなければならない。

日本マタイ株式会社 性能評価報告書

品名: 耐候性大型土のう 縦 バッグ
品番: MARSU-PP0001H
規格仕様: 長期貯蔵 (1年) 対応

項目	試験項目	性能評価	適合	試験方法
材料に形成される性能【生地】	初期破断強度	縦向き: 200 N/cm以上 横向き: 200 N/cm以上	適合	JIS L 1096 準拠
	初期伸率	縦向き: 10%以下 横向き: 10%以下	適合	JIS L 1096 準拠
	耐破断性	縦向き: 200 N/cm以上 横向き: 200 N/cm以上	適合	JIS L 1096 準拠
	耐破断伸び	縦向き: 10%以下 横向き: 10%以下	適合	JIS L 1096 準拠
	耐破断伸び率	縦向き: 200 N/cm以上 横向き: 200 N/cm以上	適合	JIS L 1096 準拠
	耐破断伸び率	縦向き: 10%以下 横向き: 10%以下	適合	JIS L 1096 準拠
	耐破断伸び率	縦向き: 200 N/cm以上 横向き: 200 N/cm以上	適合	JIS L 1096 準拠
	耐破断伸び率	縦向き: 10%以下 横向き: 10%以下	適合	JIS L 1096 準拠
	耐破断伸び率	縦向き: 200 N/cm以上 横向き: 200 N/cm以上	適合	JIS L 1096 準拠
	耐破断伸び率	縦向き: 10%以下 横向き: 10%以下	適合	JIS L 1096 準拠
袋体性能【袋体】	圧縮強度	縦向き: 200 N/cm以上 横向き: 200 N/cm以上	適合	JIS L 1096 準拠
	耐衝撃性	縦向き: 200 N/cm以上 横向き: 200 N/cm以上	適合	JIS L 1096 準拠
	摩擦特性	縦向き: 200 N/cm以上 横向き: 200 N/cm以上	適合	JIS L 1096 準拠
	耐衝撃性	縦向き: 200 N/cm以上 横向き: 200 N/cm以上	適合	JIS L 1096 準拠
	摩擦特性	縦向き: 200 N/cm以上 横向き: 200 N/cm以上	適合	JIS L 1096 準拠
	耐衝撃性	縦向き: 200 N/cm以上 横向き: 200 N/cm以上	適合	JIS L 1096 準拠
	摩擦特性	縦向き: 200 N/cm以上 横向き: 200 N/cm以上	適合	JIS L 1096 準拠
	耐衝撃性	縦向き: 200 N/cm以上 横向き: 200 N/cm以上	適合	JIS L 1096 準拠
	摩擦特性	縦向き: 200 N/cm以上 横向き: 200 N/cm以上	適合	JIS L 1096 準拠
	耐衝撃性	縦向き: 200 N/cm以上 横向き: 200 N/cm以上	適合	JIS L 1096 準拠

(財)土木研究センター発行性能証明書

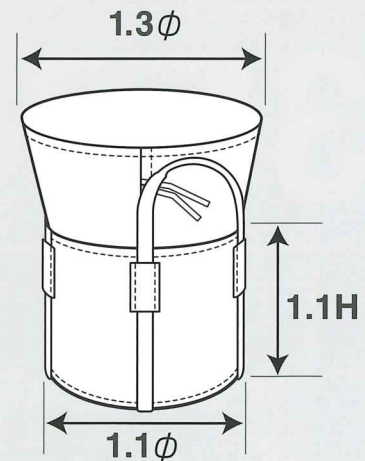
特長 **2**

投入口が大きい「テーパー式」。 土砂投入時の作業性に優れます。



土砂の充填後は、バッグが膨張するため、テーパー式でないとはげた投入口が上げにくい状態に。

外形・サイズ(m)



2t **1m³**
最大充填量 容量

様々な現場で活躍しています!!

新基準適合

2023年5月30日に「耐候性大型土のう積層工法」設計・施工マニュアルが改定されました。

変更項目	旧基準	新基準
耐候性試験	UV試験機による促進耐候性試験 (サンシャインカーボンアーク灯式)	屋外曝露での試験 (実暴露)
袋体の圧縮強度	200kN/m ² 以上	240kN/m ² 以上
吊りベルト要求性能	30kN以上/本	・24kN以上/本 ・吊り角度が60度以下
適用高さ(上載盛土含む)	8m以下	6m以下 (6mを超える場合は別途検討が必要)

災害復旧事業等の応急仮工事に



●被災護岸の緊急仮復旧 ●土砂災害時の救急仮復旧 ●災害発生時の河川・道路・海岸・地滑りなどの復旧工事

品質表示

品名	耐候性大型土のう MKバッグ	
品番	MARSOL PP900H4 長期仮設対応 (3年)	MARSOL PP300H4 短期仮設対応 (1年)
素材(材質)	ポリプロピレン	
サイズ(m)	1.1φ × 1.1H	
容量	1m ³	
最大充填量	2t	

『(一財)土木研究センター「耐候性大型土のう積層工法」設計・施工マニュアル』性能証明取得品
 土研セ土耐性 第2336号
 令和5年改定基準認定品
耐候性大型土のう協会

MK バッグ

品番	MARSOL PP900H4
素材	ポリプロピレン
サイズ(mm)	φ1100 × H1100
容量(m ³)	1.0
最大充填重量(kN)	20
耐久仕様	長期仮設(3年)対応
安全係数 (実装確認時1年後)	袋体シート: 3 吊りベルト: 4.5

取扱いについて

警告！ 吊り上げたバッグの下には、入らないで下さい。
 注意 ①吊り部中心で、真っすぐ吊ってください(図-1)。
 ②吊り具等によって、吊りベルトを損傷させないよう、スリングベルト等を使用して下さい(図-1)。
 ③糸線切れや損傷したワイヤーロープおよび突起したものをや角張った吊りフックは使用しないでください。
 ④2個吊りしないです(図-2)。
 ⑤吊り上げは、片吊りにならないようにして下さい(図-3)。
 ⑥未使用製品の長期保管は、直接日光が当たらないように屋内で保管して下さい。

製造・販売元 日本マタイ株式会社
 MADE IN CHINA

取り扱いについて



警告 吊上げた土のうの下には、絶対に入らないでください。

- 1 吊具等によって、吊りベルトを損傷させないよう、スリングベルト等を使用してください。
- 2 吊上げは、片つりにならないようにしてください。荷重は均等にかかるようにしてください。
- 3 未使用品は、直接日光が当たらないように屋内で保管してください。

製造元



日本マタイ株式会社

札幌営業課 TEL.011(252)1700 / FAX.011(252)1701
 東京営業課 TEL.03(3843)2123 / FAX.03(3842)3486
 大阪営業課 TEL.06(6228)2204 / FAX.06(6228)2205
 岡山営業課 TEL.0869(26)8551 / FAX.0869(26)8559
 福岡営業課 TEL.092(471)1371 / FAX.092(471)1370

[URL] <https://www.matai.co.jp>

代理店

- 製品の色は印刷の性質上、実物と多少異なることがあります。
- 製品の規格およびデザインは、改善などのため予告なく変更する場合があります。
- 本カタログの記載内容は、2023年9月現在のものです。